

## **Proizvodni program** **Vatrootporni čelični lijev**

Tipovi vatrootpornih čelika:

ČL.4270; ČL.4271; ČL.4273;  
ČL.4576; ČL.4577, ČL.4578;

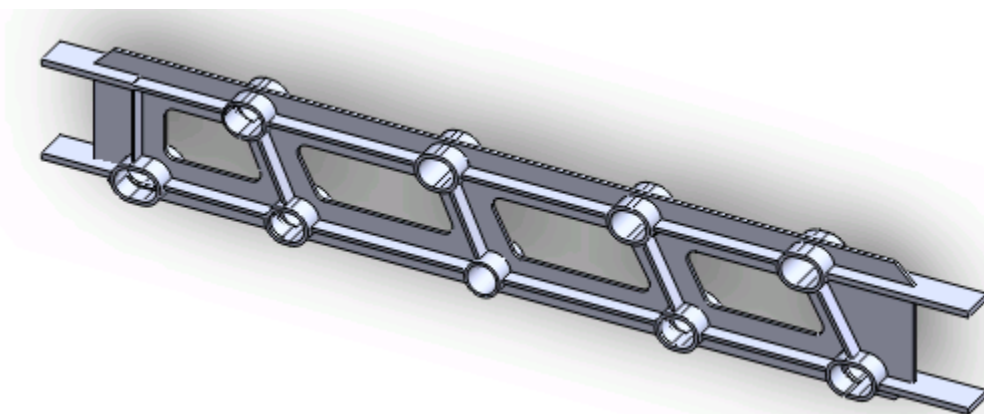
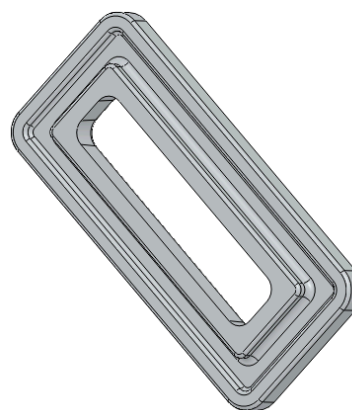
1.4710; 1.4776; 1.4777;  
1.4823; 1.4837; 1.4848

AISI 314; AISI 310

Vatrootporni čelični lijev otporan je na utjecaj agresivne plinske atmosfere pri temperaturama iznad 600 °C, a osim toga i pri povišenim temperaturama trajno zadržavaju propisanu čvrstoću.

Proizvodi:

- Dijelovi peći i toplinskih uređaja
- Rešetke i ložišta peći,
- Armature peći, žarne cijevi,
- lonci za žarenje
- Postolja, stalci i vodilice peći
- Predgrijači zraka, poklopci
- Dijelovi za gradnju parnih kotlova



Registered  
ISO 9001:2008 / ISO 14001:2004